

sturm!
нас рекомендуют друзьям

Бензиновый инверторный генератор

PG1200Ci / PG2500Ci
/PG3500Ci

ИНСТРУКЦИЯ ПО ЭКСПЛУАТАЦИИ И ТЕХНИЧЕСКОМУ ОБСЛУЖИВАНИЮ



EAC

PG1200Ci/PG2500Ci/PG3500Ci-M-2027XXXX-1103

СОДЕРЖАНИЕ

Инструкция по безопасности.....	3
Область применения и назначение.....	8
Внешний вид.....	9
Технические характеристики.....	12
Работа с оборудованием.....	13
Техническое обслуживание оборудования.....	19
Гарантийное обязательство.....	26
Срок службы.....	26
Перечень критических отказов и ошибочные действия персонала или пользователя.....	26
Критерии предельных состояний.....	26
Действия персонала в случае инцидента, критического отказа или аварии.....	27
Хранение.....	27
Транспортировка.....	27
Утилизация.....	28
Значения шума и вибрации.....	28
Информация для покупателя.....	29

Уважаемый покупатель! Компания ●Sturm! благодарит Вас за приобретение данного оборудования. Изделия под торговой маркой ●Sturm! постоянно совершенствуются и улучшаются. Благодаря постоянной программе исследований и разработок, указанные здесь технические характеристики, комплектация и дизайн могут быть изменены без предварительного уведомления.

ВНИМАНИЕ! Внимательно изучите инструкцию по эксплуатации перед началом использования оборудования. Храните её в защищенном месте.

ВНИМАНИЕ! Оборудование не предназначено для использования лицами (включая детей) с пониженными физическими, сенсорными или умственными способностями, или при отсутствии у них жизненного опыта или знаний, если они не находятся под присмотром или не проинструктированы об использовании оборудования лицом, ответственным за их безопасность. Дети должны находиться под присмотром для недопущения игр с оборудованием.

ИНСТРУКЦИЯ ПО БЕЗОПАСНОСТИ.

1) ОБЩИЕ УКАЗАНИЯ МЕР БЕЗОПАСНОСТИ.

ВНИМАНИЕ! Прочтите все предупреждения, указания мер безопасности и все инструкции. Невыполнение предупреждений и инструкций может привести к травмированию, пожару и серьезным повреждениям.

Сохраните все предупреждения и инструкции для того, чтобы можно было обращаться к ним в дальнейшем.

2) БЕЗОПАСНОСТЬ МЕСТА ПРОВЕДЕНИЯ РАБОТ.

а. Не следует эксплуатировать генератор во взрывоопасной среде (например, в присутствии воспламеняющихся жидкостей, газов или пыли).

ОПАСНО! Отработавшие газы содержат токсичный монооксид углерода, который представляет собой бесцветный газ без запаха. При работе двигателя в закрытом или в частично закрытом помещении концентрация отработавших газов может достичь опасного предела. Вдыхание отработавших газов может привести к потере сознания и смерти.

3) **БЕЗОПАСНОСТЬ ОБРАЩЕНИЯ С ТОПЛИВОМ.**

ОПАСНО! Бензин является легковоспламеняющимся веществом и при определенных условиях взрывоопасен. Храните бензин только в предназначенных для этого емкостях.

а. Храните бензин вдали от источников искр, открытого пламени, постоянного горения, а также источников тепла и других источников возгорания.

б. Генератор транспортируйте только с закрытым краном топливного бака.

в. Заправку производите только на открытой местности.

ЗАПРЕЩЕНО! Не курить во время заправки.

г. Топливный бак не заполняйте полностью, а наливайте топливо приблизительно на 4 см ниже кромки наливной горловины, чтобы имелось место для расширения топлива.

ЗАПРЕЩЕНО! Во время работы двигателя нельзя открывать крышку бензобака или доливать бензин.

д. Если Вы перелили бензин через край, то запускать двигатель можно только после очистки поверхности, залитой бензином.

е. Крышка бензобака должна быть плотно закрыта.

ж. Необходимо постоянно проверять бензобак, пробку бензобака и подсоединения на отсутствие повреждений и неплотностей. При необходимости соответствующие узлы надо заменить.

4) **ЭЛЕКТРОБЕЗОПАСНОСТЬ.**

а. Генератор вырабатывает достаточно электроэнергии, чтобы вызвать серьезное поражение или смерть от удара электрическим током в случае неправильного использования генератора.

ОПАСНО! Использование генератора в условиях влажности, например, дождя или снега, около бассейна или системы орошения (спринклерования), также, когда у вас мокрые руки, может вызвать смерть от удара электрическим током. Держите генератор в сухом месте.

б. Перед каждым использованием проверяйте все электрические компоненты на панели управления. Влага или лед могут вызвать неисправность или короткое замыкание в электрических деталях, что в свою очередь может привести к поражению электрическим током.

ЗАПРЕЩЕНО! Не подключайте генератор к электрической системе здания, если квалифицированный электрик не установил изолирующий выключатель.

в. Подключение генератора к электрической сети должен осуществлять специалист в соответствии с нормами ПУЭ и электротехническими правилами.

5) ЛИЧНАЯ БЕЗОПАСНОСТЬ.

а. Будьте бдительны, следите за своими действиями и руководствуйтесь здравым смыслом при эксплуатации генераторов. Не пользуйтесь генератором, если Вы устали, находитесь под действием наркотических средств, алкоголя или лекарственных препаратов. Кратковременная потеря концентрации внимания при эксплуатации генератора может привести к серьезным повреждениям.

6) ЭКСПЛУАТАЦИЯ И УХОД ЗА ГЕНЕРАТОРОМ.

а. Не перегружайте генератор. Используйте генератор соответствующего назначения для выполнения необходимой Вам работы, на которую он рассчитан.

б. Выключите двигатель генератора перед выполнением каких-либо регулировок, технического обслуживания или помещением её на хранение.

в. Обеспечьте регулярное техническое обслуживание генератора. В случае неисправности отремонтируйте генератор перед использованием.

г. Использование генератора для выполнения операций, на которые он не рассчитан, может создать опасную ситуацию.

д. В случае отказа, появления подозрительных запахов, характерных для горелой изоляции, сильного шума, стука, искр, следует немедленно выключить генератор и обратиться в сервисный центр.

7) ОБСЛУЖИВАНИЕ.

а. Ваш генератор должен обслуживаться квалифицированным персоналом, использующим только оригинальные запасные части.

8) УКАЗАНИЯ МЕР БЕЗОПАСНОСТИ ДЛЯ ИНВЕРТОНОГО БЕНЗОГЕНЕРАТОРА.

1. Меры безопасности перед началом работы.

а. Произвести осмотр генератора и убедиться в исправности всех частей и элементов.

б. Проверить:

- правильность электрического подключения и заземления;
- степень износа выхлопной трубы;








- чистоту воздушного фильтра;
- отсутствие утечек топлива, масла.
- в. Дефектные детали заменить.
- г. Проверить наличие бензина в топливном баке. При его отсутствии или незначительном количестве произвести дозаправку.
- д. При заправке (дозаправке) топливного бака необходимо использовать бензин с октановым числом 92.
ЗАПРЕЩЕНО! Запрещено применять этилированный бензин!
ЗАПРЕЩЕНО! При заправке (дозаправке) топливного бака запрещается:
 - использовать загрязненное или старое топливо;
 - допускать попадание грязи и воды в топливный бак;
 - использовать бензин, содержащий спирт.**ОПАСНО!** Бензин является легковоспламеняющимся веществом и при определенных условиях взрывоопасен.
ОПАСНО! Заправку бензогенератора следует производить только при отключенном двигателе.
- е. При заливке топлива необходимо пользоваться защитными перчатками.
ОПАСНО! Запрещается курить, пользоваться открытым огнем.
ЗАПРЕЩЕНО! Запрещается эксплуатировать генератор в замкнутых пространствах, где возможно образование опасной концентрации угарного газа.
2. Меры безопасности при выполнении работ.
- а. При работе генератора образуются вибрации.
- б. Для подключения генератора следует использовать только качественные провода без повреждений изоляции.
- в. Потребителей можно подключать только после полного прогрева двигателя.
ЗАПРЕЩЕНО! Запрещается эксплуатация генератора при открытой крышке воздушного фильтра и при снятом воздушном фильтре или без глушителя.
- г. Запрещается использовать генератор не по назначению.

3. Меры безопасности после окончания работ.

- а. Выключить генератор, закрыть кран подачи топлива. Дать генератору остыть, прежде чем транспортировать или ставить его на хранение в помещение.
- б. Очистить его поверхности и осмотреть элементы и узлы на наличие повреждений. При необходимости слива топлива из топливного бака производите слив на открытом воздухе после остывания двигателя.

ЗАПРЕЩЕНО! Запрещается хранить бензогенератор в помещении, где пары топлива могут воспламениться от открытого пламени, искры или источника высокой температуры.

Предписывающие знаки Гост 12.14.026-2001.

1		Работать в защитной одежде	На рабочих местах и участках, где необходимо применять средства индивидуальной защиты
2		Запрещается пользоваться открытым огнем и курить.	Использовать, когда открытый огонь и курение могут стать причиной пожара.
3		Работать в защитных перчатках.	На рабочих местах и участках работ, где требуется защита рук от воздействия вредных или агрессивных сред, защита от возможного поражения электрическим током
4		Работать в защитной обуви	На рабочих местах и участках, где необходимо применять средства индивидуальной защиты
5		Работать в защитных наушниках	На рабочих местах и участках с повышенным уровнем шума
6		Опасность поражения электрическим током.	На оборудовании, на ограждении токоведущих частей оборудования.
7		Работать в защитных очках	На рабочих местах и участках, где требуется защита органов зрения

ОБЛАСТЬ ПРИМЕНЕНИЯ И НАЗНАЧЕНИЕ.

Назначение

Бензиновый инверторный генератор применяется в качестве резервного или аварийного источника питания для временного обеспечения потребителей электрической энергией.

ЗАПРЕЩЕНО! Применение генератора не по назначению не допускается!

Область применения

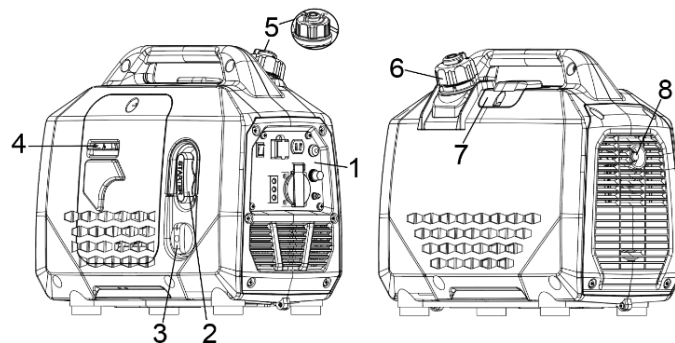
Генератор должен эксплуатироваться в условиях умеренного климата с диапазоном рабочих температур от -5 до +40 °С и относительной влажности не более 80%. Степень защиты, обеспечиваемая оболочкой - IP23 (МЭК 60529). Вид климатического исполнения данной модели УХЛЗ.1 по ГОСТ 15150-69 (П 3.2).

ВНИМАНИЕ! Придерживайтесь следующего режима работы с генератором! После непрерывной работы в течение одной заправки необходимо дать остыть двигателю генератора в течение 15-20 минут.

ВНЕШНИЙ ВИД.

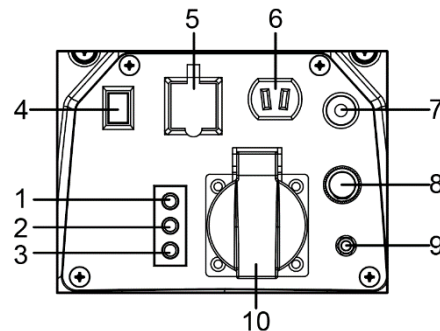
PG1200Ci

1. Контрольная панель
2. Ручной стартер
3. Выключатель топливного крана
4. Рычаг дроссельной заслонки
5. Воздушный клапан
6. Крышка топливного бака
7. Крышка для обслуживания свечи зажигания
8. Глушитель



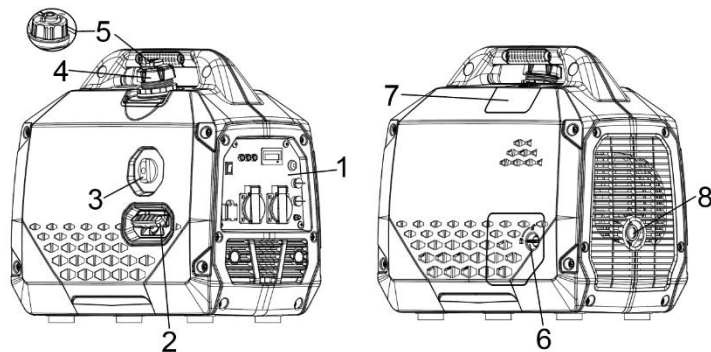
Контрольная панель

1. Индикатор уровня масла
2. Индикатор перегрузки
3. Индикатор работы
4. Выключатель двигателя
5. USB
6. Разъем постоянного тока
7. Кнопка сброса
8. Предохранитель цепи постоянного тока
9. Клемма заземление
10. Розетка переменного тока



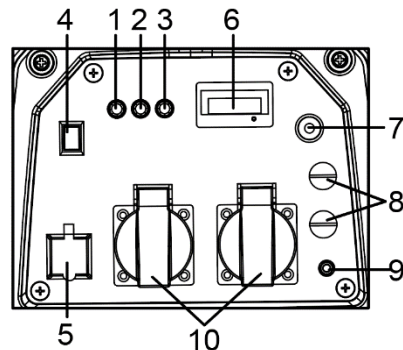
PG2500Ci

1. Контрольная панель
2. Ручной стартер
3. Переключатель многофункциональный
4. Крышка топливного бака
5. Воздушный клапан
6. Крышка маслоналивной горловины
7. Крышка для обслуживания свечи зажигания
8. Глушитель



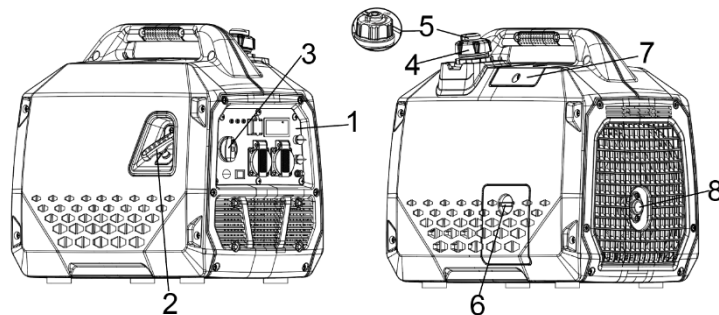
Контрольная панель

1. Индикатор уровня масла
2. Индикатор перегрузки
3. Индикатор работы
4. Выключатель режима ЭКО
5. USB
6. ЖК дисплей
7. Кнопка сброса
8. Разъем параллельного подключения
9. Клемма заземление
10. Розетка переменного тока



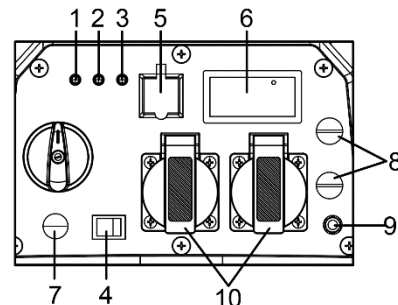
PG3500Ci

1. Контрольная панель
2. Ручной стартер
3. Переключатель многофункциональный
4. Крышка топливного бака
5. Воздушный клапан
6. Крышка маслоналивной горловины
7. Крышка для обслуживания свечи зажигания
8. Глушитель



Контрольная панель

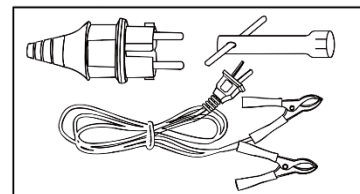
1. Индикатор уровня масла
2. Индикатор перегрузки
3. Индикатор работы
4. Выключатель режима ЭКО
5. USB
6. ЖК дисплей
7. Кнопка сброса
8. Разъем параллельного подключения
9. Клемма заземление
10. Розетка переменного тока



Комплектность поставки

PG1200Ci

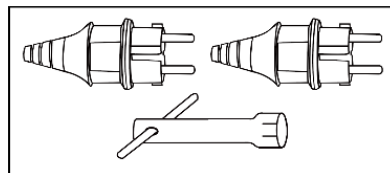
- Свечной ключ 1 шт.
- Сетевая вилка 1 шт.
- Выходной провод постоянного тока 1 шт.



PG2500Ci / PG3500Ci

Свечной ключ 1 шт.

Сетевая вилка 2 шт.



ТЕХНИЧЕСКИЕ ХАРАКТЕРИСТИКИ.

Параметры	PG1200Ci	PG2500Ci	PG3500Ci
Двигатель	KM145F	KM152F	KM165F
Номинальная мощность двигателя (л.с.)	2	2,5	6,5
Объём двигателя, (см ³)	57,2	98	149
Максимальные обороты двигателя (об/мин)	4800	5200	4600
Система сигнализации уровня масла	Да		
Система зажигания	CDI		
Система запуска двигателя	Ручной		
Емкость топливного бака (л)	2	4	4,3
Объём масляного картера (л)	0,2	0,35	0,35
Система регулировки напряжения	IGBT		
Номинал. напряжение, В/Номинальная частота, Гц	220 / 50		
Номинальная мощность, кВт	1,0	2,0	2,8
Максимальная мощность, кВт	1,1	2,2	3,0
Выход постоянного тока, В/А	12 / 3,5	/	/
Масса (кг)	13	20,4	24,2

РАБОТА С ОБОРУДОВАНИЕМ.

Предварительная проверка

ВНИМАНИЕ! Перед каждым использованием и периодически во время работы пользователь обязан проводить визуальный осмотр.

ОПАСНО! Использование генератора, имеющего повреждения – запрещено и опасно.

Производитель не несет ответственность за последствия и ущерб, причиненный вследствие использования генератора с указанным выше отклонениями.

Моторное масло

ВНИМАНИЕ! Моторное масло – это главный фактор, который оказывает влияние на работу и срок службы двигателя.

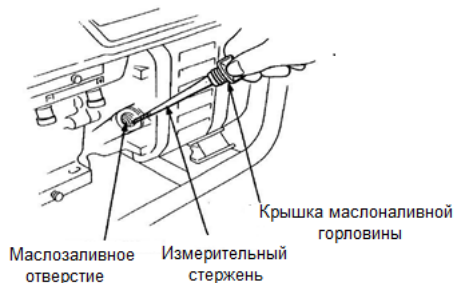
ЗАПРЕЩЕНО! Масла для двухтактного двигателя без присадок повредят двигатель, поэтому они запрещены к использованию в четырехтактных моторах.

ВНИМАНИЕ! Проверяйте уровень масла перед каждым использованием, поставив генератор на ровную поверхность, когда двигатель остановлен.

Для наилучшего результата рекомендуется использование специального моторного масла для четырехтактного двигателя Sturm G-Energy 4T API SF/CC, SAE 10W-40 при любой температуре в Вашем регионе.

1. Отверните крышку маслозаливной горловины.
2. Проверьте уровень масла, вставив измерительный щуп в маслозаливную горловину, не закручивая его.
3. Если уровень низкий, залейте рекомендованное масло до верха маслозаливной горловины.





ВНИМАНИЕ!

- Осторожно используйте и храните моторное масло, избегайте попадания в него грязи или пыли.
- Запрещается смешивать различные виды моторного масла.
- Прежде чем уровень масла в двигателе опустится ниже допустимого уровня, система предупреждения о низком уровне масла автоматически заглушит двигатель. Загорится индикатор предупреждения о низком уровне масла (желтый).
- Чтобы избежать неудобств, связанных с неожиданной остановкой, все же рекомендуется регулярно проверять уровень масла в двигателе.

Рекомендации в отношении топлива

ВНИМАНИЕ! При определенных условиях бензин является очень горючим и взрывчатым веществом.

Заправляйте топливо в хорошо проветриваемом месте, когда двигатель остановлен.

Не переливайте топливный бак. После заправки убедитесь, что крышка бака плотно закрыта. Старайтесь не разливать топливо во время заправки.

ОПАСНО! Разлитое топливо или топливные пары могут воспламениться. Если топливо все же разлилось, перед запуском двигателя убедитесь, что участок вытерт насухо.

Используйте бензин с октановым числом АИ-92.

Мы рекомендуем неэтилированный бензин, так как от него образуется меньше отложений на двигателе и свече зажигания и продлевается срок службы выхлопной системы.

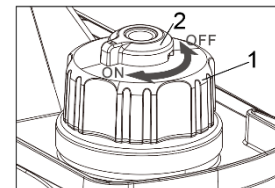
ЗАПРЕЩЕНО! Никогда не используйте просроченный или грязный бензин, или смесь масла/бензина. Избегайте попадания грязи или воды в топливный бак.

Запуск двигателя

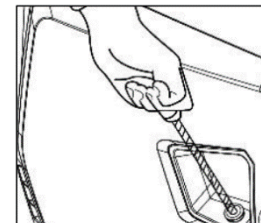
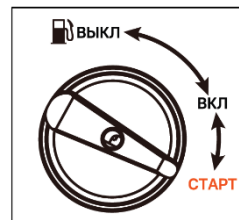
ВНИМАНИЕ! Перед запуском двигателя отсоедините нагрузку от розетки переменного тока.

ВНИМАНИЕ! После заправки топливом в первый раз или после длительного хранения, сначала следует открыть топливный кран на 10-20 секунд, чтобы в карбюратор поступило достаточное количество топлива.

- Перед запуском генератора осмотрите все компоненты на предмет ослабления, отсутствия повреждений, которые могли возникнуть при транспортировке. Установите генератор на ровную поверхность и убедитесь, что он должным образом заземлен.
- Проверьте уровень масла в двигателе и топлива.
- Отключите все электрические нагрузки от генератора. Не запускайте и не останавливайте генератор, пока подключены или включены электрические устройства.
- Установите переключатель экономичного режима на передней панели в положение "ВЫКЛ."
- Крышка топливного бака (1) оснащена воздушным клапаном (2). Откройте клапан сброса вакуума в верхней части крышки топливного бака в положение "ON", чтобы обеспечить подачу топлива в карбюратор для работы двигателя. Когда генератор не используется, воздушный клапан должен быть установлен в положение "OFF".
- Установите выключатель двигателя в положение "ВКЛ" (для PG1200Ci).
- Для холодного двигателя: Переведите переключатель в положение "Дроссельная заслонка закрыта" (для PG1200Ci) или «Старт» (для PG2500Ci/PG3500Ci).



- Для повторного запуска (когда двигатель уже прогрет): переключатель может быть в положении "Дроссельная заслонка открыта" (для PG1200Ci) или «Вкл» (для PG2500Ci/PG3500Ci)..
- Медленно потяните за шнур стартера, пока не почувствуете сопротивление, затем плавно и сильно потяните за ручку стартера, чтобы запустить двигатель.
- При запуске держите генератор за ручку для переноски, чтобы он не опрокинулся.



ВНИМАНИЕ! Если двигатель генератора выключился и не заводится, сначала проверьте уровень масла.
ВНИМАНИЕ! Эксплуатация двигателя при постоянном металлическом стуке или детонации является примером неправильного использования, и гарантия не распространяется на детали, поврежденные в результате неправильного использования.

Работа с генератором

ОПАСНО! Обязательно заземлите генератор.

Режим ЭКО

- Если переключатель установлен в положение «ВКЛ», двигатель работает на холостом ходу при отсутствии нагрузки и автоматически возвращается в нормальный режим работы при подключении электрической нагрузки.
- Рекомендуется включить режим «ЭКО», для экономии топлива при пониженной электрической нагрузке.
- При подключении электроприбора с высокой нагрузкой, чтобы уменьшить изменение напряжения, выключите режим «ЭКО».

ВНИМАНИЕ!

Не превышайте номинальную выходную мощность генератора.

Для запуска большинства электроприборов требуется мощность, превышающая их номинальную мощность.

Выход постоянного тока (PG1200Ci)

Розетка постоянного тока может использоваться только для зарядки 12-вольтовой аккумуляторной батареи.

Подключите розетку постоянного тока к клеммам аккумулятора с помощью зарядного кабеля.

Выход переменного тока

1. Запустите двигатель и убедитесь, что индикатор рабочего состояния загорелся зеленым.
2. Убедитесь, что все электроприборы выключены и подсоедините вилки электроприборов к розетке генератора.
3. Для достижения длительного срока службы генератора предполагается, что новый генератор будет работать в течение 20 часов при нормальной нагрузке 50%.

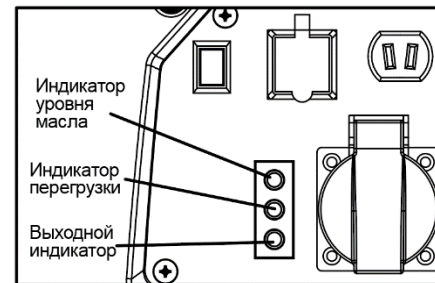
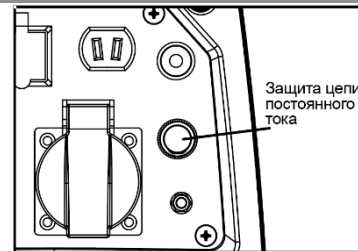
Индикатор работы и перегрузки

При нормальной работе световой индикатор работы (зеленый) будет оставаться включенным.

При перегрузке генератора или коротком замыкании подключенного прибора световой индикатор работы (зеленый) гаснет, а световой индикатор перегрузки (красный) горит. Питание от сети переменного тока отключается, но двигатель продолжает работать.

Если горит индикатор перегрузки (красный), отключите электроприбор, заглушите двигатель и проверьте генератор, затем снова запустите двигатель.

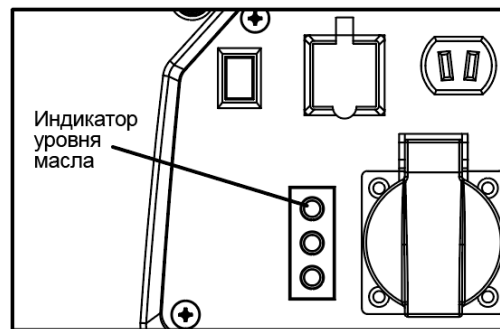
ВНИМАНИЕ! При запуске двигателя обычно одновременно горят индикатор нагрузки (красный) и индикатор работы (зеленый). Индикатор перегрузки погаснет через 5 секунд, в противном случае обратитесь в сервисный центр.



Система оповещения уровня масла

Система оповещения уровня масла предназначена для предотвращения повреждения двигателя из-за недостаточного количества масла в картере. Прежде чем уровень масла в картере упадет ниже безопасного уровня, система оповещения о наличии масла автоматически выключит двигатель (переключатель двигателя остается в положении «ВКЛЮЧЕНО»).

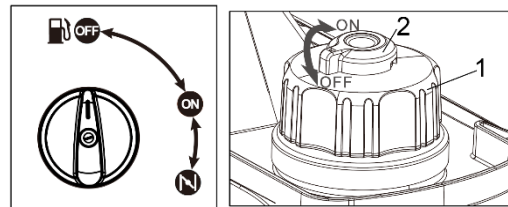
Если система оповещения уровня масла в двигателе выключает двигатель, индикатор оповещения о наличии масла (желтый) будет гореть, когда вы включите стартер, двигатель не запустится, проверьте уровень масла в двигателе.



Остановка двигателя

Нормальная работа:

1. Выключите подключенные электроприборы и выньте вилки из розеток.
2. Переведите переключатель двигателя в положение «СТОП».
3. После того как двигатель полностью остынет, верните воздушный клапан (2) на крышке топливного бака (1) в положение "ВЫКЛ".



Аварийный режим:

Чтобы остановить двигатель в аварийной ситуации, переведите выключатель двигателя в положение «СТОП».

ТЕХНИЧЕСКОЕ ОБСЛУЖИВАНИЕ ОБОРУДОВАНИЯ.

Для поддержания генератора в исправном рабочем состоянии необходимо проводить периодическое техобслуживание и наладку. Выполняйте проверку и обслуживание через временные интервалы, указанные в графике техобслуживания.

ВНИМАНИЕ! Используйте только оригинальные детали или их аналоги для проведения техобслуживания или ремонта. Сменные детали, отличающиеся по качеству, могут повредить генератор.

График технического обслуживания.

Периодичность обычного обслуживания Выполняется в каждый указанный месяц или через период рабочих часов КОМПОНЕНТ		При каждом использовании	Первые 10, 25 и 50 часов (3)	Каждые 3 месяца или 50 часов (3)	Каждые 6 месяцев или 100 часов (3)	Каждый год или 300 часов (3)
Моторное масло	проверить	V				
	заменить		V		V	
Воздушный фильтр	проверить	V				
	прочистить			V (1)		
Отстойник	прочистить				V	
Свеча зажигания	проверить и почистить				V	
Зазор клапана	проверить и настроить					V (2)
Топливный бак и фильтр	прочистить					V (2)
Топливопровод	проверить					V
Искрогаситель	Очищать каждые 100 часов работы					

1. Обслуживайте чаще при работе в пыльных местах.
2. Эти детали должны обслуживаться авторизованным дилером генераторов, если только у владельца нет соответствующих инструментов, знаний и навыков механики. Смотрите заводскую инструкцию.

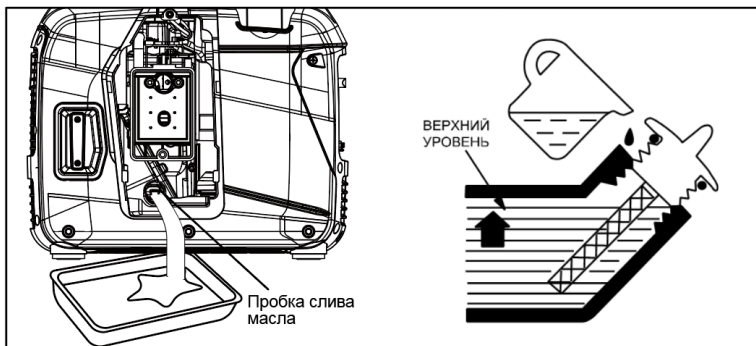
Замена масла двигателя

Для обеспечения полного и быстрого слива масла из двигателя, слейте масло пока двигатель еще теплый

1. Выкрутите крышку маслосливной горловины и слейте масло.

3. Залейте рекомендованное масло и проверьте уровень.

Объем масла: смотрите таблицу с техническими характеристиками.



ВНИМАНИЕ! Отработанное моторное масло может вызвать раздражения при попадании на кожу в течение длительного времени. Рекомендуется тщательно мыть руки с мылом сразу же после работы с отработанным маслом.

Пожалуйста, избавляйтесь от отработанного моторного масла безопасным для окружающей среды способом. Мы предлагаем вывозить его в герметичном контейнере на местную станцию техобслуживания или центр утилизации отходов. Не выбрасывайте его вместе с мусором и не выливайте на землю.

Обслуживание воздушного фильтра.

Загрязненный воздушный фильтр ограничит подачу воздуха в карбюратор. Во избежание неисправности карбюратора регулярно проводите техническое обслуживание фильтра. При эксплуатации генератора в местах с повышенной запыленностью проводите техническое обслуживание чаще.

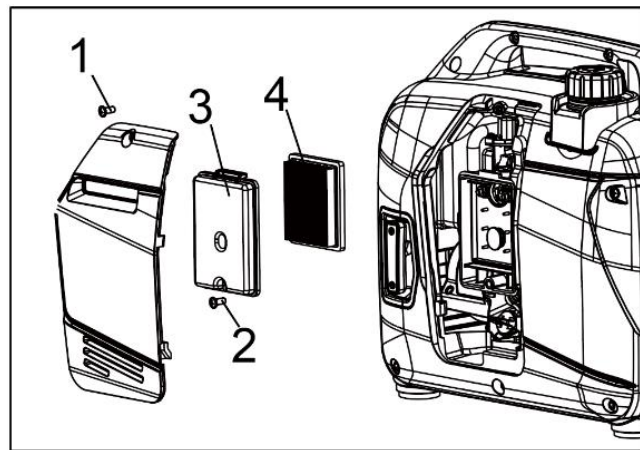
ОПАСНО! Использование бензина или горючего растворителя для прочистки фильтрующего элемента может вызвать пожар или взрыв. Используйте только мыльную воду или негорючий растворитель.

ЗАПРЕЩЕНО! Никогда не эксплуатируйте генератор без воздушного фильтра. Это приведет к быстрому износу двигателя.

Выверните болт (1) и снимите боковую крышку.

- Выверните винт (2) и снимите крышку воздушного фильтра (3).
- Снимите фильтрующий элемент (4).
- Если фильтрующий элемент загрязнен, промойте его теплой водой с мылом, тщательно промойте и дайте ему полностью высохнуть.
- Нанесите тонкий слой моторного масла на фильтрующий элемент, затем отожмите излишки масла.
- Установите фильтрующий элемент на место в корпус фильтра.
- Установите на место крышку фильтра.

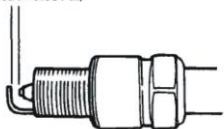
ВНИМАНИЕ! Не запускайте двигатель без фильтрующего элемента, в противном случае это приведет к повреждению двигателя.



Обслуживание свечей зажигания

1. Снимите колпачок свечи зажигания.
2. Удалите любую грязь вокруг основания свечи.
3. Для снятия свечи зажигания используйте свечной ключ, поставляемый вместе с набором инструментов.
4. Осмотрите свечу зажигания.
5. Замените ее, если изолятор треснул или от него откололся кусок.
6. Если свеча пригодна для повторного использования, очистите ее щеткой.
7. Измерьте зазор свечи щупом для измерения зазоров. Зазор должен быть: 0.7-0.8 мм

0.7-0.8 мм
(0.028~0.031 in)



8. Убедитесь, что шайба свечи зажигания находится в хорошем состоянии, и завинтите свечу.

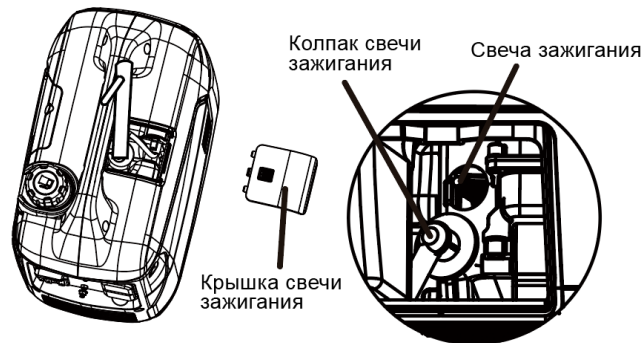
9. После того как свеча сядет на свое место, закрутите ее свечным ключом, чтобы сжать шайбу.

10. При установке новой свечи зажигания затяните $\frac{1}{2}$ оборота после того, как свеча сядет на место, для сжатия шайбы.

11. При повторной установке использованной свечи затяните на $\frac{1}{8}$ - $\frac{1}{4}$ оборота после того, как свеча сядет на место, для сжатия шайбы.

ВНИМАНИЕ! Свеча зажигания должна быть надежно затянута. Плохо затянутая свеча может слишком сильно нагреться и повредить двигатель.

ЗАПРЕЩЕНО! Никогда не используйте свечи зажигания с неподходящим диапазоном нагрева. Используйте только рекомендованные свечи или их аналоги.



Транспортировка и длительное хранение

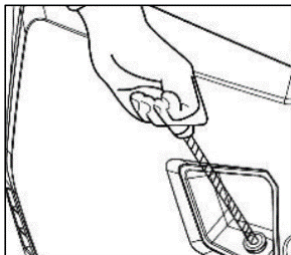
ВНИМАНИЕ! При транспортировке генератора поверните выключатель двигателя и топливный клапан в положение «ВЫКЛ». Держите генератор ровно во избежание разлива топлива.

ОПАСНО! Контакт с горячим двигателем или выхлопной системой может вызвать серьезные ожоги или пожары. Дайте двигателю остыть до начала транспортировки или хранения генератора.

Старайтесь не бросать и не ударять генератор во время транспортировки. Не ставьте на генератор тяжелые предметы.

Перед длительным хранением генератора

- Слейте бензин из карбюратора, ослабив сливной винт. Слейте бензин в подходящий контейнер.
- Замените моторное масло.



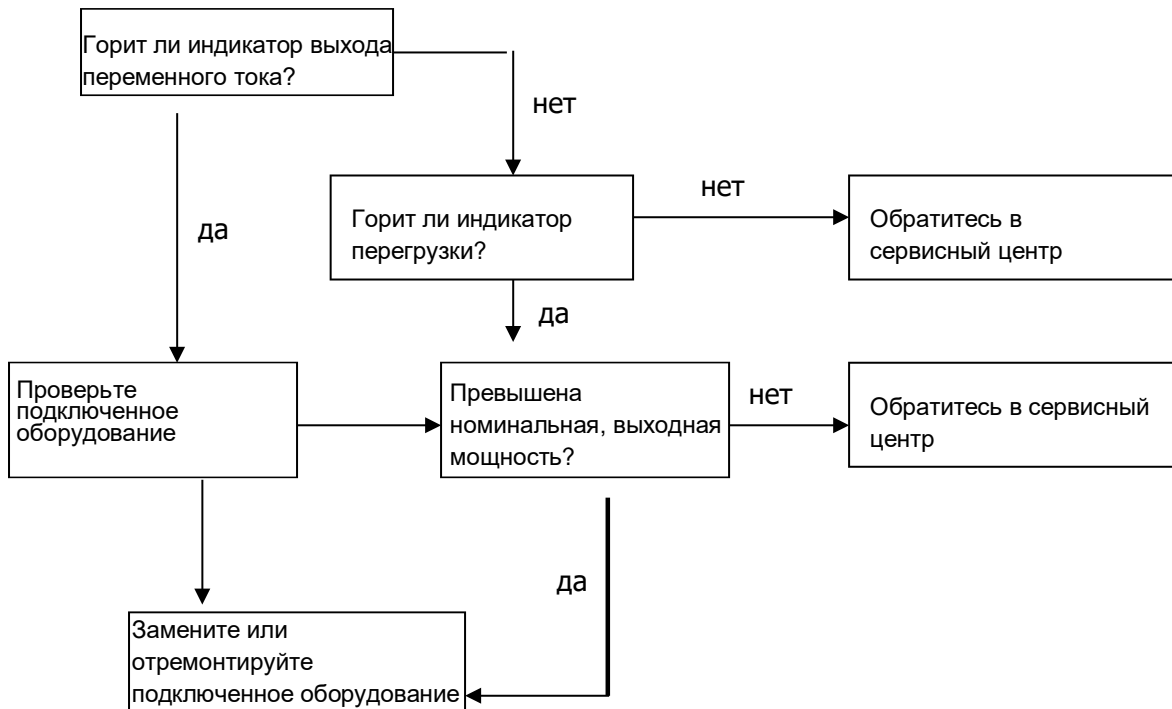
- Выкрутите свечу зажигания. Залейте в цилиндр 20мл моторного масла при помощи шприца или подходящей трубки. Прокрутите двигатель несколько оборотов, чтобы распределить масло, затем установите обратно свечу зажигания.

- Медленно потяните ручку стартера, пока не почувствуете сопротивление. В этот момент поршень поднимается вверх на такте сжатия, и оба клапана – впускной и выпускной – закрыты. Хранение двигателя в таком положении поможет защитить его от внутренней коррозии.

Устранение неисправностей Двигатель не запускается



Нет электричества на розетках переменного тока



ГАРАНТИЙНОЕ ОБЯЗАТЕЛЬСТВО.

На оборудование распространяется гарантия, согласно сроку, указанному в гарантийном талоне. Вы можете ознакомиться с правилами гарантийного обслуживания в гарантийном талоне, прилагаемом к инструкции по эксплуатации.

СРОК СЛУЖБЫ.

Срок службы изделия составляет 5 лет. Указанный срок службы действителен при соблюдении потребителем требований настоящего руководства. При полной выработке ресурса оборудования, его необходимо утилизировать в соответствии с установленными правилами в РФ.

ЗАПРЕЩЕНО применение оборудования не по назначению!

ПЕРЕЧЕНЬ КРИТИЧЕСКИХ ОТКАЗОВ И ОШИБОЧНЫЕ ДЕЙСТВИЯ ПЕРСОНАЛА ИЛИ ПОЛЬЗОВАТЕЛЯ.

Не использовать с поврежденным корпусом.

Не использовать при появлении дыма непосредственно из корпуса изделия.

Не использовать на открытом пространстве во время дождя (в распыляемой воде).

Не включать при попадании воды в корпус.

Не использовать при сильном искрении.

Не использовать при появлении сильной вибрации.

КРИТЕРИЙ ПРЕДЕЛЬНЫХ СОСТОЯНИЙ.

Повреждены электрические кабели.

Поврежден корпус изделия.

ДЕЙСТВИЯ ПЕРСОНАЛА В СЛУЧАЕ ИНЦИДЕНТА, КРИТИЧЕСКОГО ОТКАЗА ИЛИ АВАРИИ.

При возникновении инцидента или аварии следует незамедлительно остановить работу с оборудованием, обесточить, обратиться в сервисную службу, действовать по указаниям службы сервиса, если таковые поступили, и не допускать людей к работе с инструментом.

ХРАНЕНИЕ.

Необходимо хранить в сухом месте. Необходимо хранить вдали от источников повышенных температур и воздействия солнечных лучей. При хранении необходимо избегать резкого перепада температур. Хранение без упаковки не допускается. Подробные требования к условиям хранения смотрите в ГОСТ 15150 (Условие 1).

ТРАНСПОРТИРОВКА.

Категорически не допускается падение и любые механические воздействия на упаковку при транспортировке. При разгрузке и погрузке не допускается использование любого вида техники, работающей по принципу зажима упаковки.

Подробные требования к условиям транспортировки смотрите в ГОСТ15150 (Условие 5).

УТИЛИЗАЦИЯ.



Отслужившее свой срок оборудование, принадлежности и упаковку следует сдавать на экологически чистую рекуперацию отходов. Не выбрасывайте оборудование в бытовой мусор!

ЗНАЧЕНИЕ ШУМА И ВИБРАЦИИ.

Типичный уровень взвешенного звукового давления (A), измеренный в соответствии с EN60745:

Уровень звукового давления (L_{pA}): 94.6 дБ (A). Уровень звуковой мощности (LWA): 106.7 дБ (A).

Погрешность (K): 3 дБ(A). Используйте средства защиты слуха. Вибрация. Общий уровень вибрации (векторная сумма по трем координатам), определенный в соответствии с EN60745: Распространение вибрации (a_h , AG): 3,2 м/с². Погрешность (K): 1,5 м/с².

ИНФОРМАЦИЯ ДЛЯ ПОКУПАТЕЛЯ.

EAC Товар подлежит обязательной сертификации. Сертификат соответствия размещен на официальном сайте www.sturmtools.ru.

Изготовлено в соответствии с директивами: 2014/35/EU Низковольтное оборудование, 2014/30/EU Электромагнитная совместимость.

Соответствует техническим регламентам:

ТР ТС 020/2011 «Электромагнитная совместимость технических средств»,

ТР ТС 004/2011 «О безопасности низковольтного оборудования».

Страна изготовления: КНР.

Производитель (завод-изготовитель): AWLOP TRADING CO LTD.

Адрес: Китай, г. Нингбо, ул. Лантень 201, Модерн таймз А2, блок 16/F.

Уполномоченный представитель сервиса: ООО «СмартТулз»

Адрес: 141402, Московская область, г.о. Химки, г. Химки, ул. Репина, д. 2/27, помещ. 10, 3 этаж, офис 301/7.

Телефон горячей линии: 8 800 775 5060.

Импортер/Уполномоченный представитель производителя: ООО «СмартТулз»

Адрес: 141402, Московская область, г.о. Химки, г. Химки, ул. Репина, д. 2/27, помещ. 10, 3 этаж, офис 301/7.

Телефон горячей линии: 8 800 775 5060.

Сайт: www.sturmtools.ru

ГАРАНТИЙНЫЙ ТАЛОН/КЕПІЛДІК ТАЛОНЫ

БЕНЗИНОВЫЙ ИНВЕРТОРНЫЙ ГЕНЕРАТОР

Наименование изделия и модель/Өнімнің атауы және моделі _____

Наименование организации/Сауда ұйымының атауы _____

Серийный номер/Сериялық нөмірі _____

Дата продажи/Сату күні _____

ГАРАНТИЙНЫЕ УСЛОВИЯ/КЕПІЛДІК ШАРТТАРЫ

МП/МО:

Стандартная гарантия

Стандартный гарантийный срок исчисляется со дня продажи согласно таблице, в Приложении №1 только при безусловно бытовом использовании инструмента для личных нужд.

Срок гарантии на аккумуляторы составляет 1 год с даты продажи и 2 года с даты производства товара (дата производства указана в серийном номере и на упаковке изделия).

Таблица гарантийных сроков. (Приложение № 1).

БРЕНД	ГАРАНТИЯ	
Sturm! , Энергомаш гарант	СТАНДАРТНАЯ	РАСШИРЕННАЯ
электроинструмент	14 месяцев	36 месяцев*
сезонный электро- и бензоинструмент*	14 месяцев	нет
уровни лазерные, дальномеры лазерные	1 год	нет
Союз, Энергомаш		
электроинструмент	12 месяцев	нет
сезонный электро- и бензоинструмент*	12 месяцев	нет
Sturm! серия P		
электроинструмент, бензоинструмент	25 месяцев	нет
сезонный электро- и бензоинструмент*	14 месяцев	нет

*бензогенератор, газонокосилка, бензопила, виброплита, снегоуборщик, культиватор, мотоблок, мотобур, тепловая техника, мотопомпа, триммер, опрыскиватель, мойка высокого давления, двигатель внутреннего сгорания, сварочный аппарат и сварочная маска, пылесос садовый, воздуходувки бензиновые, компрессор, насос и насосная станция, бетономеситель, бетонолом, зернодробилка и тп.

Расширенная гарантия

Расширенный гарантийный срок на электроинструменты предоставляется до 36 месяцев, согласно таблице, Приложение №1, при бытовом использовании, для работ, не связанных с профессиональной деятельностью в условиях нагрузок средней, высокой интенсивности промышленных работ, сверхтяжелых нагрузок, а также при условии

36
мес

Стандартты кепілдік

Стандартты кепілдік мерзімі №1 Қосымшадағы кестеге сәйкес сатылған күннен бастап тек жеке қажеттіліктерге арналған құралды тұрмыстық сөзсіз пайдаланған жағдайда ғана есептеледі.

Батарейларға кепілдік мерзімі-сатылған күннен бастап 1 жыл және тауарды шығарған күннен бастап 2 жыл (Өндіріс күні сериялық нөмірде және өнімнің қаптамасында көрсетілген).

Кепілдік мерзімі кестесі. (1 Қосымша).

БРЕНД	КЕПІЛДІК	
Sturm! , Энергомаш гарант	СТАНДАРТТЫ	КЕҒЕЙТІЛГЕН
Электр құралы	14 ай	36 ай
маусымдық электр және бензин құралдары*	14 ай	жоқ
лазерлік деңгейлер, лазерлік қашықтық өлшегіштер	1 жыл	жоқ
Союз, Энергомаш		
Электр құралы	12 ай	жоқ
маусымдық электр және бензин құралдары*	12 ай	жоқ
Sturm! серия P		
Электр құралы, бензин құралдары	25 ай	жоқ
маусымдық электр және бензин құралдары*	14 ай	жоқ

* бензогенератор, когал шөп шапқышы, шынжыр, дірілтақта, қар тазалаушы, қоғытқыш, мотоблок, мотобурғы, жылу техникасы, мотопомпа, триммер, бүрікіш, жоғары қысымды жуғыш, ішкі жану қозғалтқышы, дәнекерлеу машинасы және дәнекерлеу маскасы, бақша шаңсорғыш, бензин үрлегіштер, компрессор, сорғы және сорғы станциясы, бетон араластырығыш, бетонол, астық тесу және т. б.

36
ай

Кеңейтілген кепілдік

Электр құралына узартылған кепілдік мерзімі, кестеге сәйкес, №1 қосымша, тұрмыстық пайдалану кезінде, Өнеркәсіптік жұмыстардың орташа, жоғары қарқындылықтағы жүктемелері, аса ауыр жүктемелері жағдайларында,



Актуальная информация об Авторизованных Сервисных Центрах размещена на: www.sturmtools.ru/service/
Или по телефонам: Для Москвы и Области +7 (495) 627-57-97 Для всех регионов и других стран +7 (800) 775-50-60

Авторландырылған Сервис орталықтары туралы өзекті ақпарат мына сайттарда орналастырылған: www.sturmtools.ru/service/
Немесе телефондар бойынша: Мәскеу мен облыс үшін +7 (495) 627-57-97 барлық аймақтар және басқа елдер үшін +7 (800) 775-50-60

регистрации на сайте: www.sturmtools.ru в течении двух недель, с даты покупки изделия. Регистрация возможна только после подтверждения покупателем согласия на сохранение личных данных, запрашиваемых в процессе регистрации. Сроки гарантии на конкретную модель, необходимо смотреть на сайте производителя www.sturmtools.ru. Срок гарантии продлевается на время нахождения изделия в гарантийном ремонте. Замена неисправных деталей осуществляется в период гарантийного срока не устанавливая нового гарантийного срока на инструмент или на замененные детали.

Гарантийные условия составлены на основе действующего законодательства РФ. Федерального Закона РФ «О защите прав потребителей» Закон РФ от 07.02.1992 N 2300-1 (ред. от 18.07.2019) и ч. II ст. 454-491 Гражданского кодекса РФ».

Данной гарантией предусматривается бесплатный ремонт или замена дефектных запасных частей в гарантийный период. Гарантия не распространяется на компоненты, поврежденные нормальному износу и разрушению.

Данная гарантия не предусматривает удовлетворение дополнительных претензий, а именно, изготовитель не берет на себя обязательство по возмещению прямого или косвенного ущерба, убытков или затрат, понесенных вследствие использования или неиспользования инструмента в каких бы то ни было целях.

Порядок начала исчисления гарантийного срока производится в соответствии со статьей 19 Закон РФ «О защите прав потребителей». Для подтверждения даты покупки инструмента при гарантийном ремонте или предъявлении иных предусмотренных законом требований, необходимо полностью оформить гарантийный талон (с датой и штампом торгующей организации) и сохранить документы о покупке (чек, квитанция, иные документы, подтверждающие дату и место покупки). В случае незаполненного гарантийного талона срок гарантии начинается с даты производства.

Наличие заводской маркировочной таблички с серийным номером на приборе обязательно. Удаление таблички или стирание серийного номера ведет к обесцениванию прибора и утрате гарантии.

Для установления гарантийного случая техническое освидетельствование инструмента производится только в уполномоченных сервисных центрах. Список указан в настоящем талоне или на сайте www.sturmtools.ru. Решение о необходимости полной замены инструмента или проведения гарантийного ремонта остается за службами сервиса.

Изготовитель не несет ответственность за неисправности инструмента, если сервисной службой будет доказано, что они возникли после передачи прибора потребителю в следствии нарушений им правил использования по назначению, правил транспортировки, хранения, воздействия третьих лиц, непреодолимой силы (пожара, природной катастрофы и т.п.), воздействия иных посторонних факторов и при нарушении пользователем технических требований инструкции по эксплуатации, в том числе нестабильности параметров электросети, установленных ГОСТ 13109-97, либо низкого качества масел и топлива для бензиноинструмента.

Гарантийные обязательства не распространяются в следующих случаях.

1. При попытках самостоятельного ремонта или модификации инструмента.
2. На повреждения, возникшие при применении инструмента не по назначению или при работе с нагрузками, превышающими конструктивные возможности инструмента.
3. Нарушение пользователем требований инструкции по эксплуатации, ненадлежащее хранение и обслуживание.
4. На дефекты и повреждения бензиноинструмента, возникшие в результате применения неправильно приготовленной или некачественной топливной смеси.
5. Незначительное отклонение от заявленных свойств инструмента, не влияющее на

да, сондай-ақ өнімді сатып алған күннен бастап екі апта ішінде www.sturmtools.ru сайтында тіркелген жағдайда кәсіби қызметпен байланысты емес жұмыстар үшін 36 айға дейін ұсынылады. Тіркеу Сатып алушы тіркеу процесінде суралатын жеке деректерді сақтауға келісімін растағаннан кейін ғана мүмкін болады. Нақты модельге кепілдік мерзімі өндірушінің www.sturmtools.ru веб-сайтында қарастырылуы керек. Кепілдік мерзімі бұйымның кепілдік жөндеуде болған уақытына узартылады. Кепілдік мерзімі кезеңінде құралдың ақаулы бөлшектерін ауыстыру құралға немесе ауыстырылған бөлшектерге жауа кепілдік мерзімін белгілемейді.

Кепілдік шарттары Ресей Федерациясының қолданыстағы заңнамасының негізінде жасалады: Ресей Федерациясының "Тұтынушылардың құқықтарын қорғау туралы" Федералды Заңы Ресей Федерациясының 07.02.1992 ж. № 2300-1 Заңы (18.07.2019 ж. ред.) және Ресей Федерациясының Азаматтық кодексінің 454-491" II бөлімі.

Бұл кепілдік кезеңінде ақаулы қосалқы бөлшектерді тегін жөндеуді немесе ауыстыруды қарастырады. Кепілдік қалыпты тозуға және бұзылуға бейім компоненттерге қолданылмайды.

Бұл кепілдік қосымша талаптарды қанағаттандыруды көздемейді, атап айтқанда, дайындаушы құралды қандай да бір мақсатта пайдалану немесе пайдаланбау салдарынан келтірілген тікелей немесе жанама залалды, шығындарды немесе шығындарды өтеу бойынша өзін міндеттеме алмайды.

Кепілдік мерзімін есептеуді бастау тәртібі Ресей Федерациясының «Тұтынушылардың құқықтарын қорғау туралы» Заңының 19-бабына сәйкес жүзеге асырылады. Кепілдікті жөндеу немесе заңда көзделген өзге де талаптарды ұсыну кезінде құралды сатып алу күнін растау үшін кепілдік талонын (сауда ұйымының күні мен мертабабымен) толық рәсімде және сатып алу туралы құжаттарды (чек, түбіртек, сатып алу күні мен орнын растайтын өзге де құжаттар) сақтау қажет. Кепілдік талоны толтырылмаған жағдайда кепілдік мерзімі өндіріс күнінен басталады. Құралда сериялық нөмірі бар зауыттық таңбалау тақтайшасының болуы міндетті. Тақтайшаны алып тастау немесе сериялық нөмірді өшіру құралдың иесізденуіне және кепілдіктің жоғалуына әкеледі.

Кепілдік жағдайын анықтау үшін құралды техникалық қуалаңдыру уәкілетті сервис орталықтарында ғана жүргізіледі. Тізім осы талонда немесе www.sturmtools.ru сайтында көрсетілген құралды толық ауыстыру немесе кепілдікті жөндеу қажеттілігі туралы шешім сервис қызметтерінде қалады.

Егер сервистік қызмет олардың мақсаты бойынша пайдалану ережелерін, тасымалдау, сақтау ережелерін, үшінші тұлғалардың әсерін, еңсерілмейтін күшті (өрт, табиғи апат және т.б.), өзге де бөгде факторлардың әсерін бұзу салдарынан және пайдаланушы пайдалану жөніндегі нұсқаулықтың техникалық талаптарын бұзған кезде, оның ішінде MEMCT 13109-97 белгіленген электр желісі параметрлерінің тұрақсыздығын не бензин құралына арналған майлар мен отынның төмен сапасын бұзған кезде құралды тұтынушыға бергеннен кейін тұтындағаны дәлелденсе, дайындаушы құралдың ақаулығы үшін жауап тартпайды.

Кепілдік міндеттемелер мынадай жағдайларда қолданылмайды.

1. Құралды өз бетінше жөндеу немесе модификациялау кезінде.
2. Құралды мақсатынан тыс қолдану кезінде немесе құралдың қурылымдық мүмкіндіктерін асатын жүктемелермен жұмыс істеу кезінде пайда болған зақымдарға.
3. Пайдаланушының пайдалану жөніндегі нұсқаулықтың талаптарын бұзуы, тиісінше сақтамауы және қызмет көрсетуі.
4. Дұрыс дайындалмаған немесе сапасыз отын қоспасын қолдану нәтижесінде пайда болған бензин құралдарының ақаулары мен зақымдануларына.

его ценность и возможность использования по назначению.

6. На недостатки вышедших из строя вследствие нормального износа, деталей, комплектующих и сменных приспособлений.

7. На недостатки, возникшие вследствие эксплуатации неисправного инструмента.

8. При попытках проведения не уполномоченными лицами или организациями технического обслуживания, регулировок и ремонта инструмента.

9. При наличии механических повреждений, дефектов, вызванных действием агрессивных сред и высоких температур, повышенной влажности, коррозией, вызванных сильным загрязнением, попаданием в инструмент инородных тел, воды и грязи.

Механические повреждения (трещины, сколы, повреждение шнуров электропитания и т.д.)

10. При неисправностях, возникших вследствие перегрузки, а также вследствие несоответствия технических параметров инструмента и питающей электросети.

11. При неисправностях, возникших вследствие естественного или эксплуатационного износа деталей (источников питания, ламп, створов, направляющих роликов, ведущих звездочек, ручных стартеров, шестерней привода масляных насосов, храповых колес и механизмов, фильтров, лент тормоза, барабанов и шнуров стартера, пружин и колодок сцепления); быстро изнашивающихся деталей и комплектующих (угольных щеток, свечей зажигания, приводных ремней и колес, резиновых уплотнителей, смазки, защитных кожухов, поджигающих электродов, термоматри); сменных приспособлений (пилки, ножей, дисков, гаек и фланцев крепления, триммерных головок, шин и цепей, звездочек, форсунок, болтов, сварочных наконечников, шлангов, пистолетов и насадок для моек ВД).

12. На профилактическое обслуживание (регулировка, чистка, смазка, промывка и прочий уход) и расходные материалы.

13. В случае замены или потери каких-либо деталей.

14. Неисправности инструмента, возникшие вследствие использования не оригинальных запасных частей и комплектующих «Sturm!», «Союз», «Энергомаш», «Энергомаш Гарант».

Изготовитель оставляет за собой право по его единственному усмотрению расширять свои гарантийные обязательства по сравнению с требованиями законодательства и обязательствами, указанными в настоящем документе.

Замена неисправных деталей инструмента в период гарантийного срока не устанавливает нового гарантийного срока на инструмент или на замененные детали.

Изготовитель ограничивает ответственность по настоящей гарантии указанными в настоящем документе обязательствами, если иное не определено законом.

Инструмент предоставляется в ремонт в чистом виде, в комплекте с рабочими сменными приспособлениями и элементами их крепления, а также с информацией, какой тип масла был залит в бензоинструмент в процессе эксплуатации (минеральное или синтетическое).

При заключении договора купли-продажи инструмента, указанного в настоящей гарантийном талоне. Покупатель был ознакомлен:

1. С обозначением стандартов, обязательным требованиям которых должен соответствовать инструмент.

2. С сертификатом соответствия на инструмент.

3. С гарантийным сроком, сроком службы, сроком годности и моторесурсом на инструмент, а также со сведениями о необходимых действиях Покупателя по истечении указанных сроков и возможных последствий в случае невыполнения таких действий, если товар по истечении указанных сроков представляет опасность для жизни, здоровья и имущества потребителя или окружающих, или становится непригодным для

5. Куралдың мәлімделген қасиеттерінен оның құндылығы мен мақсатына қарай пайдалану мүмкіндігіне әсер етпейтін шамалы ауытқу.

6. Қалыпты тозу, бөлшектер, компоненттер және ауыстырылатын құрылғылардың салдарынан істен шыққан кемшіліктерге.

7. Ақаулы құралды пайдалану салдарынан туындаған кемшіліктерге.

8. Уәкілетті емес тұлғармен немесе ұйымдар құралға техникалық қызмет көрсету, реттеу және жөндеу жүргізуге әрекет жасаған кезде.

9. Агрессивті орта мен жоғары температураның әсерінен, жоғары ылғалдылықтан, қатты ластанудан, құралға бөгде заттардың, су мен кірден туындаған коррозиядан туындаған механикалық зақымданулар, ақаулар болған кезде. Механикалық зақымданулар (жарықтар, чиптер, электр сымдарының зақымдануы және т. б.)

10. Шамадан тыс жүктеме салдарынан, сондай-ақ құрал мен қоректендіруші электр желісінің техникалық параметрлерінің сәйкес келмеуінен туындаған ақаулар кезінде.

11. Бөлшектердің (қоректендіру көздері, шамдар, оқпандар, бағыттаушы роликтер, жетекші жұлдызшалар, сүзгілер, тежегіш таспарлары, Стартер барабандары мен баулары, серіппелер мен ілінсу қалыптары); тез тозатын бөлшектер мен жинақтаушылар (көмір шеткалары, оталдыру бітелері, жетек бөліктері мен дөңгелектері, резеңке тығыздағыштар, майлау материалдары, қорғаныш қаптамалары, тұтанатын электродтар, термоматриалар) табиғи немесе пайдалану тозуынан туындаған ақаулар кезінде; ауыстырмалы бұйымдар (егеуіштер, пышақтар, дискілер, гайкалар және бекіту ернемектері, триммерлі бастиктер, шиналар мен шынжырлар, жұлдызшалар, бүріккіштер, болттар, дәнекерлеу ұштықтары, құбыршектер, тапаншалар және ВД жуғыштарына арналған саптамалар).

12. Алдын алу бойынша қызмет көрсетуге (реттеу, тазалау, майлау, жуу және басқа да күтім) және шығыс материалдарына.

13. Кез келген бөлшектерді ауыстыру немесе жоғалту жағдайында.

14. Түпнұсқа емес қосалқы бөлшектер мен «Sturm!», «Союз», «Энергомаш», «Энергомаш Гарант» компоненттерін пайдалану нәтижесінде пайда болған құралдың ақаулары.

Дайындаушы өзінің жалғыз қалауы бойынша заңнама талаптарымен және осы құжатта көрсетілген міндеттемелермен салыстырғанда өзінің кепілдік міндеттемелерін кеңейту құқығын өзіне қалдырады.

Кепілдік мерзімі кезеңінде құралдың ақаулы бөлшектерін ауыстыру құралға немесе ауыстырылған бөлшектерге жаңа кепілдік мерзімін белгілемейді.

Егер заңда өзгеше белгіленбесе, дайындаушы осы құжатта көрсетілген міндеттемелермен осы кепілдік бойынша жауапкершілікті шектейді.

Құрал жөндеуге таза түрде, жұмыс ауыстырмалы құрылғылармен және оларды бекіту элементтерімен жинайтық, сондай-ақ пайдалану процесінде (минералды немесе синтетикалық) бензоқұралға майдың қандай түрі құйылғаны туралы ақпаратпен ұсынылады.

Осы кепілдік талонда көрсетілген құралды сатып алу-сату шартын жасасу кезінде Сатып алушы таныстырылды:

1. Құрал міндетті талаптарға сәйкес келуі керек стандарттарды белгілеу.

2. Құралға сәйкестік сертификатымен.

3. Кепілдік мерзімі, қызмет мерзімі, жарамдылық мерзімі және құралға арналған мотоқоры, сондай-ақ көрсетілген мерзімдер өткеннен кейін Сатып алушының қажетті іс-әрекеттері және мұндай іс-әрекеттер орындалмаған жағдайда ықтимал салдарлары туралы мәліметтер, егер тауар көрсетілген

жизни, здоровья и имущества потребителя или окружающих, или становится непригодным для использования по назначению.

4. С правилами эффективной и безопасной эксплуатации, хранения, транспортировки и утилизации приобретаемого инструмента. Данные правила Покупателю понятны. Покупатель обязуется ознакомить с этими правилами лиц, которые будут непосредственно эксплуатировать приобретаемый товар.

При заключении договора купли-продажи инструмента, указанного в настоящем гарантийном талоне Покупатель признал, что приобретаемый им инструмент соответствует конкретным целям, для которых приобретается данный инструмент, а также соответствует стандартным требованиям, предъявляемым к товару такого рода и пригоден для использования по назначению.

При заключении договора купли-продажи инструмента, указанного в настоящем гарантийном талоне, продавец передал, а Покупатель получил руководство по эксплуатации и гарантийный талон на приобретаемый товар на русском языке.

Товар получен в исправном состоянии в полной комплектации, указанной в руководстве по эксплуатации (инструкции), проверен продавцом в моем присутствии и мной лично. На момент продажи видимых повреждений не обнаружено (царапины, вмятины, трещины на корпусе и прочие внешние недостатки).

Претензий по качеству и работоспособности товара не имею. С условиями гарантийного обслуживания ознакомлен и согласен.

мерзімдер өткеннен кейін тұтынушының немесе айналасындағылардың өміріне, денсаулығына және мүлкіне қауіп төндірсе немесе мақсаты бойынша пайдалануға жарамсыз болса.

4. Сатып алынатын құралды тиімді және қауіпсіз пайдалану, сақтау, тасымалдау және кәдеге жарату қағидаларымен. Бұл ережелер сатып алушыға түсінікті. Сатып алушы сатып алынатын тауарды тікелей пайдаланатын адамдарды осы Ережелермен таныстыруға міндеттенеді.

Осы кепілдік талонда көрсетілген құралды сатып алу-сату шартын жасасу кезінде Сатып алушы өзі сатып алатын құрал осы құрал сатып алынатын нақты мақсаттарға сәйкес келетінін, сондай-ақ осындай тауарға қойылатын стандартты талаптарға сәйкес келетінін және мақсаты бойынша пайдалану үшін жарамды екенін мойындады.

Осы кепілдік талонда көрсетілген құралды сатып алу-сату шартын жасасу кезінде сатушы сатып алынатын тауарға орыс тілінде пайдалану жөніндегі нұсқаулықты және кепілдік талонын берді, ал Сатып алушы алды.

Тауар пайдалану жөніндегі нұсқаулықта (нұсқауда) көрсетілген толық жиынтықта жарамды жай-күйде алынды, сатушы менің қатысуыммен және жеке өзім тексердік. Сату кезінде көрінетін зақым табылған жоқ (сызаттар, қиғаштар, корпустағы жарықтар және басқа да сыртқы кемшіліктер).

Тауардың сапасы мен жұмысқа қабілеттілігі бойынша наразылығым жоқ. Кепілдік қызмет көрсету шарттарымен таныстым және келісемін.

Подпись владельца/Иесінің қолы _____



ГАРАНТИЙНЫЙ ТАЛОН/КЕПІЛДІК ТАЛОНЫ _____

Дата продажы/Сату күні _____

Бензиновый инверторный генератор

Модель/Model _____

Серийный номер/Құралдың сериялық нөмірі _____

Аккумуляторная серия номер/Аккумуляторлардың сериялық нөмірлері _____

Дата приемки/Қабылдау күні _____

Вид поломки/Сыну түрі _____

Телефон клиента/Клиенттің телефоны _____

Дата возврата клиенту/Клиентке қайтару күні _____

Штамп мастерской/Шеберхананың мөрі _____

Подпись клиента/Клиенттің аты-жөні және қолы _____

МП/МО.

ГАРАНТИЙНЫЙ ТАЛОН/КЕПІЛДІК ТАЛОНЫ _____

Дата продажы/Сату күні _____

Бензиновый инверторный генератор

Модель/Model _____

Серийный номер/Құралдың сериялық нөмірі _____

Аккумуляторная серия номер/Аккумуляторлардың сериялық нөмірлері _____

Дата приемки/Қабылдау күні _____

Вид поломки/Сыну түрі _____

Телефон клиента/Клиенттің телефоны _____

Дата возврата клиенту/Клиентке қайтару күні _____

Штамп мастерской/Шеберхананың мөрі _____

Подпись клиента/Клиенттің аты-жөні және қолы _____

МП/МО.

ГАРАНТИЙНЫЙ ТАЛОН/КЕПІЛДІК ТАЛОНЫ _____

Дата продажы/Сату күні _____

Бензиновый инверторный генератор

Модель/Model _____

Серийный номер/Құралдың сериялық нөмірі _____

Аккумуляторная серия номер/Аккумуляторлардың сериялық нөмірлері _____

Дата приемки/Қабылдау күні _____

Вид поломки/Сыну түрі _____

Телефон клиента/Клиенттің телефоны _____

Дата возврата клиенту/Клиентке қайтару күні _____

Штамп мастерской/Шеберхананың мөрі _____

Подпись клиента/Клиенттің аты-жөні және қолы _____

МП/МО.



Актуальная информация об Авторизованных Сервисных Центрах размещена на/Авторландырылған Сервис орталықтары туралы өзекті ақпарат орналастырылған www.sturmtools.ru/service/

Или по телефону/Немесе телефондар бойынша:

Для Москвы и Области/Мәскеу мен Облыс үшін **+7 (495) 627-57-97**

Для всех регионов и других стран/барлық аймақтар және басқа елдер үшін
+7 (800) 775-50-60



Актуальная информация об Авторизованных Сервисных Центрах размещена на/Авторландырылған Сервис орталықтары туралы өзекті ақпарат орналастырылған www.sturmtools.ru/service/

Или по телефону/Немесе телефондар бойынша:

Для Москвы и Области/Мәскеу мен Облыс үшін **+7 (495) 627-57-97**

Для всех регионов и других стран/барлық аймақтар және басқа елдер үшін
+7 (800) 775-50-60



Актуальная информация об Авторизованных Сервисных Центрах размещена на/Авторландырылған Сервис орталықтары туралы өзекті ақпарат орналастырылған www.sturmtools.ru/service/

Или по телефону/Немесе телефондар бойынша:

Для Москвы и Области/Мәскеу мен Облыс үшін **+7 (495) 627-57-97**

Для всех регионов и других стран/барлық аймақтар және басқа елдер үшін
+7 (800) 775-50-60

ГАРАНТИЙНЫЙ ТАЛОН/КЕПІЛДІК ТАЛОНЫ _____

Дата продажы/Сату күні _____

Модель/Модель **Бензиновый инверторный генератор** _____

Серийный номер/Құралдың сериалық нөмірі _____

Аккумуляторная серия номер/Аккумуляторлардың сериалық нөмірлері _____

Дата приемки/Қабылдау күні _____

Вид поломки/Сыну түрі _____

Телефон клиента/Клиенттің телефоны _____

Дата возврата клиента/Клиентке қайтару күні _____

Штамп мастерской/Шеберхананың мөрі _____

Подпись клиента/Клиенттің аты-жөні және қолы _____

МП/МО. _____

ГАРАНТИЙНЫЙ ТАЛОН/КЕПІЛДІК ТАЛОНЫ _____

Дата продажы/Сату күні _____

Модель/Модель **Бензиновый инверторный генератор** _____

Серийный номер/Құралдың сериалық нөмірі _____

Аккумуляторная серия номер/Аккумуляторлардың сериалық нөмірлері _____

Дата приемки/Қабылдау күні _____

Вид поломки/Сыну түрі _____

Телефон клиента/Клиенттің телефоны _____

Дата возврата клиента/Клиентке қайтару күні _____

Штамп мастерской/Шеберхананың мөрі _____

Подпись клиента/Клиенттің аты-жөні және қолы _____

МП/МО. _____

ГАРАНТИЙНЫЙ ТАЛОН/КЕПІЛДІК ТАЛОНЫ _____

Дата продажы/Сату күні _____

Модель/Модель **Бензиновый инверторный генератор** _____

Серийный номер/Құралдың сериалық нөмірі _____

Аккумуляторная серия номер/Аккумуляторлардың сериалық нөмірлері _____

Дата приемки/Қабылдау күні _____

Вид поломки/Сыну түрі _____

Телефон клиента/Клиенттің телефоны _____

Дата возврата клиента/Клиентке қайтару күні _____

Штамп мастерской/Шеберхананың мөрі _____

Подпись клиента/Клиенттің аты-жөні және қолы _____

МП/МО. _____



Актуальная информация об Авторизованных Сервисных Центрах размещена на/Авторландырылған Сервис орталықтары туралы өзекті ақпарат орналастырылған www.sturmtools.ru/service/

Или по телефонам/Немесе телефондар бойынша:

Для Москвы и Области/Мәскеу мен Облыс үшін **+7 (495) 627-57-97**

Для всех регионов и других стран/барлық аймақтар және басқа елдер үшін
+7 (800) 775-50-60



Актуальная информация об Авторизованных Сервисных Центрах размещена на/Авторландырылған Сервис орталықтары туралы өзекті ақпарат орналастырылған www.sturmtools.ru/service/

Или по телефонам/Немесе телефондар бойынша:

Для Москвы и Области/Мәскеу мен Облыс үшін **+7 (495) 627-57-97**

Для всех регионов и других стран/барлық аймақтар және басқа елдер үшін
+7 (800) 775-50-60



Актуальная информация об Авторизованных Сервисных Центрах размещена на/Авторландырылған Сервис орталықтары туралы өзекті ақпарат орналастырылған www.sturmtools.ru/service/

Или по телефонам/Немесе телефондар бойынша:

Для Москвы и Области/Мәскеу мен Облыс үшін **+7 (495) 627-57-97**

Для всех регионов и других стран/барлық аймақтар және басқа елдер үшін
+7 (800) 775-50-60

● **Sturm!**[®]

нас рекомендуют друзьям